

DIECI



MINI AGRICOLA

26.6



dieci.com

WYDAJNOŚĆ I PARAMETRY

Model maszyny	Mini Agri 26.6
Maksymalny udźwig	2600 kg (5732 lb)
Maksymalna wysokość podnoszenia	5,73 m (18,8 ft)
Maksymalne poziome wysunięcie wysięgnika	3,2 m (10,5 ft)
Kąt nachylenia wideł	129°
Siła szarpnięcia	5510 daN (12387 lbf)
Siła pociągowa	4400 daN (9892 lbf)
Ciężar własny	5100 kg (11244 lb)
Maksymalny dopuszczalny kąt nachylenia podłoża	40%
Prędkość maksymalna (dotycząca koła o maksymalnej dopuszczalnej średnicy)	30 km/h (18,6 mph)

WYSIĘGNIK

Model maszyny	Mini Agri 26.6
Wychodzenie	4,86 s
Podnoszenie	9,34 s
Wyjście	7,3 s
Chowanie	4,06 s
Nabieranie	4,22 s
Wysypywanie	2,66 s

SILNIK

Model maszyny	Mini Agri 26.6
Marka	Kubota
Moc nominalna	55 kW (74 HP)
@rpm	2600 obr./min.
Konstrukcja	Czterosuwowy
Wtrysk	Elektronika, Common Rail
Liczba i układ cylindrów	4, układ rzędowy
Pojemność	3331 cm ³ (203 in ³)
Zużycie	231 g/kWh (380,00 lb/Hp h)
@rpm	2600 obr./min.
Norma dotycząca emisji	Stage V/Tier 4f
Oczyszczanie spalin	Katalizator + Filtr cząstek stałych (DOC+DPF)
Układ chłodzenia	Płyn
Zasysanie	Turbosprężarka
Filtr powietrza	Nagrzewanie wstępne powietrza oraz filtr wstępny powietrza z odpylaczem

UKŁAD PRZENIESIENIA NAPĘDU

Model maszyny	Mini Agri 26.6
Rodzaj układu przeniesienia napędu	Hydrostatyczny, jednobiegowy z pompą o zmiennej wydajności
Silnik hydrauliczny	Hydrostatyczny, z automatyczną przekładnią bezstopniową CTV
Zmiana kierunku jazdy	Elektrohydrauliczna
Pedał ruchu precyzyjnego (inching)	Pedał hydrauliczny do kontrolowanej jazdy

MOSTY Z MECHANIZMEM RÓŻNICOWYM

Model maszyny	Mini Agri 26.6
Rodzaj osi	2 kierowane, z 4 planetarnymi przekładniami redukcyjnymi
Rodzaj sterowania	4 koła / skręt obu osi w tym samym kierunku/ 2 koła
Most przedni	Sztywne
Most tylny	Wahliwa
Hamowanie zasadnicze	W kąpielii olejowej na osi przedniej
Hamulec postojowy	Podciśnieniowy ze sterowaniem elektrycznym

INSTALACJA HYDRAULICZNA

Model maszyny	Mini Agri 26.6
Rodzaj pompy hydraulicznej	Pompa zębata układu wspomagania kierownicy i układu ruchu
Wydajność pompy hydraulicznej	80 l/min (21,1 gal/min)
Maksymalne ciśnienie robocze	23 MPa (3336 psi)
Sterowanie rozdzielacza	Joystick 4in1 proporcjonalny
Rodzaj rozdzielacza	Hydrauliczny dźwigni proporcjonalny

POZIOM OLEJÓW I PŁYNÓW

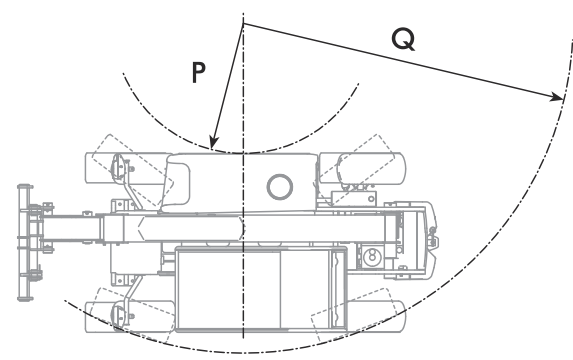
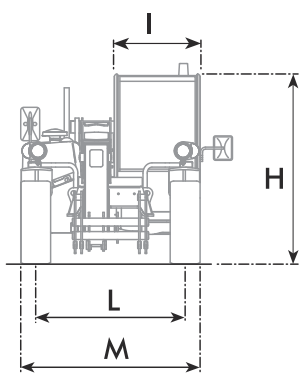
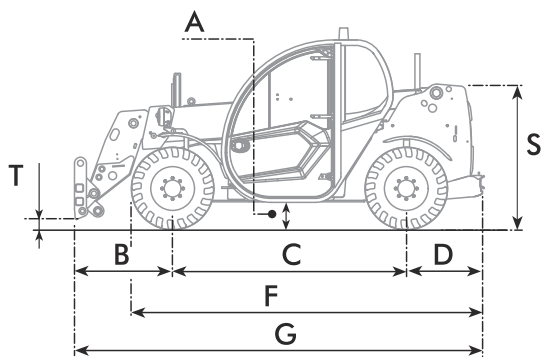
Model maszyny	Mini Agri 26.6
Instalacja hydrauliczna (razem)	85 l (22,45 gal)
Zbiornik paliwa	75 l (19,81 gal)

OPONY

Model maszyny	Mini Agri 26.6
Opony standardowe	12x16,5"

WYMIARY

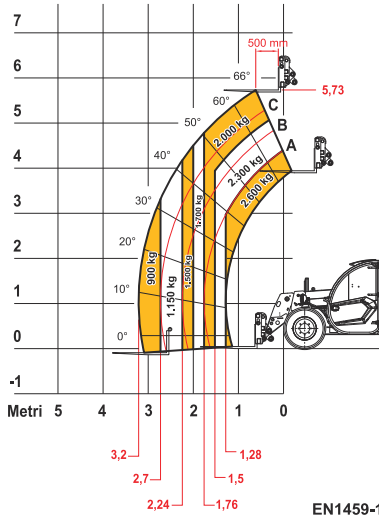
Model maszyny	Mini Agri 26.6
A	235 mm (9,3 in)
B	985 mm (38,8 in)
C	2350 mm (92,5 in)
D	765 mm (30,1 in)
F	3535 mm (139,2 in)
G	4125 mm (162,4 in)
H	1915 mm (75,4 in)
I	860 mm (33,9 cala)
L	1510 mm (59,4 in)
M	1840 mm (72,4 in)
P	1865 mm (73,4 in)
Q	3925 mm (154,5 in)
S	1430 mm (56,3 in)
T	70 mm (2,8 cala)



MAX
2600 kg



DOCCT00000822



EN1459-1 ANNEX B



26.6