

DIECI



APOLLO

26.6



dieci.com

WYDAJNOŚĆ I PARAMETRY

Model maszyny	Apollo 26.6
Maksymalny udźwig	2600 kg (5732 lb)
Maksymalna wysokość podnoszenia	5,73 m (18,8 ft)
Maksymalne poziome wysunięcie wysięgnika	3,2 m (10,5 ft)
Kąt nachylenia wideł	129°
Siła szarpnięcia	5510 daN (12387 lbf)
Siła pociągowa	4400 daN (9892 lbf)
Ciężar własny	5100 kg (11244 lb)
Maksymalny dopuszczalny kąt nachylenia podłoża	40%
Prędkość maksymalna (dotycząca koła o maksymalnej dopuszczalnej średnicy)	30 km/h (18,6 mph)

WYSIĘGNIK

Model maszyny	Apollo 26.6
Wychodzenie	5,24 s
Podnoszenie	10,07 s
Wyjście	7,87 s
Chowanie	4,37 s
Nabieranie	4,54 s
Wysypywanie	2,87 s

SILNIK

Model maszyny	Apollo 26.6
Marka	YANMAR
Moc nominalna	53,7 kW (72 HP)
@rpm	2500 obr./min.
Konstrukcja	Czterosuwowy
Wtrysk	Elektronika, Common Rail
Liczba i układ cylindrów	4, układ rzędowy
Pojemność	3319 cm ³ (203 in ³)
Zużycie	235 g/kWh (386,58 lb/Hp h)
@rpm	2500 obr./min.
Norma dotycząca emisji	Stage V/Tier 4f
Oczyszczanie spalin	Katalizator + Filtr cząstek stałych (DOC+DPF)
Układ chłodzenia	Płyn
Zasysanie	Turbosprężarka
Filtr powietrza	Nagrzewanie wstępne powietrza oraz filtr wstępny powietrza z odpylaczem

UKŁAD PRZENIESIENIA NAPĘDU

Model maszyny	Apollo 26.6
Rodzaj układu przeniesienia napędu	Hydrostatyczny, jednobiegowy z pompą o zmiennej wydajności
Silnik hydrauliczny	Hydrostatyczny, z automatyczną przekładnią bezstopniową CTV
Zmiana kierunku jazdy	Elektrohydrauliczna
Pedał ruchu precyzyjnego (inching)	Pedał hydrauliczny do kontrolowanej jazdy

MOSTY Z MECHANIZMEM RÓŻNICOWYM

Model maszyny	Apollo 26.6
Rodzaj osi	2 kierowane, z 4 planetarnymi przekładniami redukcyjnymi
Rodzaj sterowania	4 koła / skręt obu osi w tym samym kierunku/ 2 koła
Most przedni	Sztywne
Most tylny	Wahliwa
Hamowanie zasadnicze	W kąpeli olejowej na osi przedniej
Hamulec postojowy	Podciśnieniowy ze sterowaniem elektrycznym

INSTALACJA HYDRAULICZNA

Model maszyny	Apollo 26.6
Rodzaj pompy hydraulicznej	Pompa zębata układu wspomagania kierownicy i układu ruchu
Wydajność pompy hydraulicznej	80 l/min (21,1 gal/min)
Maksymalne ciśnienie robocze	23 MPa (3336 psi)
Sterowanie rozdzielacza	Joystick 4in1 proporcjonalny
Rodzaj rozdzielacza	Hydrauliczny dźwigni proporcjonalny

POZIOM OLEJÓW I PŁYNÓW

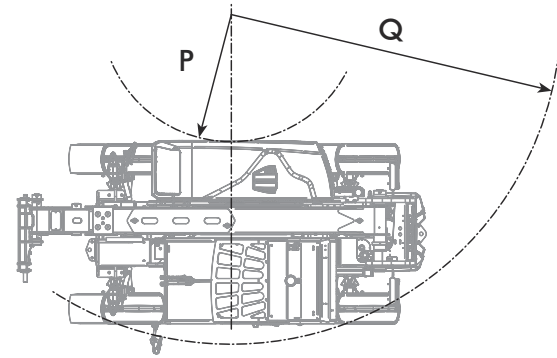
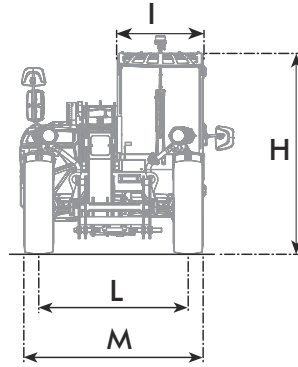
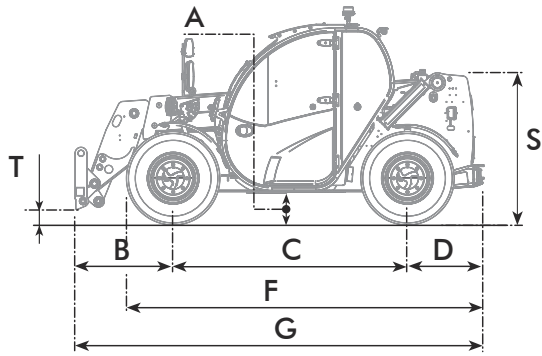
Model maszyny	Apollo 26.6
Instalacja hydrauliczna (razem)	85 l (22,45 gal)
Zbiornik paliwa	80 l (21,13 gal)

OPONY

Model maszyny	Apollo 26.6
Opony standardowe	12,0/75-18

WYMIARY

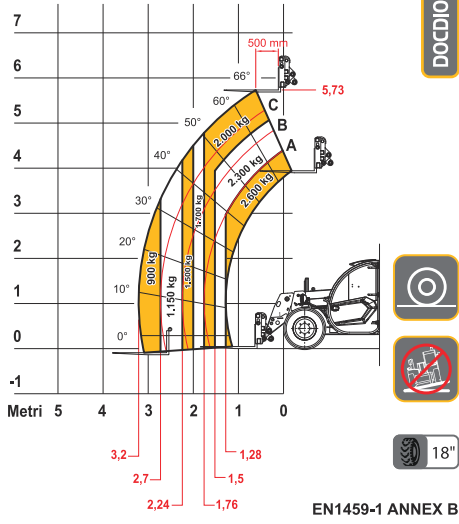
Model maszyny	Apollo 26.6
A	280 mm (11,0 cala)
B	985 mm (38,8 in)
C	2350 mm (92,5 in)
D	765 mm (30,1 in)
F	3585 mm (141,1 in)
G	4100 mm (161,4 in)
H	1980 mm (78,0 in)
I	860 mm (33,9 cala)
L	1500 mm (59,1 cala)
M	1860 mm (73,2 in)
P	1330 mm (52,4 in)
Q	3400 mm (133,9 in)
S	1485 mm (58,5 in)
T	110 mm (4,3 in)



MAX
2600 kg



DOCCT00000822



26.6