

DIECI



AGRI MAX POWER X2

50.8 | 65.8 | 60.9



dieci.com

WYDAJNOŚĆ I PARAMETRY

Model maszyny	AGRI MAX 50.8 POWER X2	AGRI MAX 65.8 POWER X2	AGRI MAX 60.9 POWER X2
Maksymalny udźwig	4999 kg (11021 lb)	6500 kg (14330 lb)	6000 kg (13228 lb)
Maksymalna wysokość podnoszenia	7,7 m (25,3 ft)	7,7 m (25,3 ft)	8,6 m (28,2 ft)
Maksymalne poziome wysunięcie wysięgnika	4,1 m (13,5 ft)	4,1 m (13,5 ft)	4,1 m (13,5 ft)
Kąt nachylenia wideł	144°	144°	144°
Siła szarpnięcia	8900 daN (20008 lbf)	8900 daN (20008 lbf)	8900 daN (20008 lbf)
Siła pociągowa	8585 daN (19300 lbf)	8585 daN (19300 lbf)	8585 daN (19300 lbf)
Ciężar własny	10870 kg (23964 lb)	11850 kg (26125 lb)	11850 kg (26125 lb)
Maksymalny dopuszczalny kąt nachylenia podłoża	40%	40%	40%
Prędkość maksymalna (dotycząca koła o maksymalnej dopuszczalnej średnicy)	50 km/h (31,1 mph)	50 km/h (31,1 mph)	50 km/h (31,1 mph)

WYSIĘGNIK

Model maszyny	AGRI MAX 50.8 POWER X2	AGRI MAX 65.8 POWER X2	AGRI MAX 60.9 POWER X2
Wychodzenie	6,9 s	10,4 s	10,4 s
Podnoszenie	8,7 s	11,1 s	11,1 s
Wyjście	7,3 s	7,3 s	8,4 s
Chowanie	4,8 s	4,8 s	5,5 s
Nabieranie	3,7 s	3,7 s	3,7 s
Wysypywanie	3,8 s	3,8 s	3,8 s

SILNIK

Model maszyny	AGRI MAX 50.8 POWER X2	AGRI MAX 65.8 POWER X2	AGRI MAX 60.9 POWER X2
Marka	FPT	FPT	FPT
Moc nominalna	125 kW (168 KM)	125 kW (168 KM)	125 kW (168 KM)
@rpm	2200 obr./min.	2200 obr./min.	2200 obr./min.
Moc szczytowa	128 kW (172 HP)	128 kW (172 HP)	128 kW (172 HP)
@rpm	1900 obr./min.	1900 obr./min.	1900 obr./min.
Konstrukcja	Czterosuwowy	Czterosuwowy	Czterosuwowy
Wtrysk	Elektronika, Common Rail	Elektronika, Common Rail	Elektronika, Common Rail
Liczba i układ cylindrów	4, układ rzędowy	4, układ rzędowy	4, układ rzędowy
Pojemność	4485 cm ³ (274 in ³)	4485 cm ³ (274 in ³)	4485 cm ³ (274 in ³)
Zużycie	212 g/kWh (348,74 lb/Hp h)	212 g/kWh (348,74 lb/Hp h)	212 g/kWh (348,74 lb/Hp h)
@rpm	2200 obr./min.	2200 obr./min.	2200 obr./min.
Norma dotycząca emisji	Stage V	Stage V	Stage V
Oczyszczanie spalin	DOC+SCRoF (z AdBlue)	DOC+SCRoF (z AdBlue)	DOC+SCRoF (z AdBlue)
Układ chłodzenia	Płyn	Płyn	Płyn
Zasysanie	Turbosprężarka 16-zaworowa, z chłodnicą końcową	Turbosprężarka 16-zaworowa, z chłodnicą końcową	Turbosprężarka 16-zaworowa, z chłodnicą końcową
Filtr powietrza	Nagrzewanie wstępne powietrza oraz filtr wstępny powietrza z odpylaczem	Nagrzewanie wstępne powietrza oraz filtr wstępny powietrza z odpylaczem	Nagrzewanie wstępne powietrza oraz filtr wstępny powietrza z odpylaczem

UKŁAD PRZENIESIENIA NAPĘDU

Model maszyny	AGRI MAX 50.8 POWER X2	AGRI MAX 65.8 POWER X2	AGRI MAX 60.9 POWER X2
Rodzaj układu przeniesienia napędu	Przekładnia bezstopniowa CVT hydrostatyczno-mechaniczna	Przekładnia bezstopniowa CVT hydrostatyczno-mechaniczna	Przekładnia bezstopniowa CVT hydrostatyczno-mechaniczna
Silnik hydrauliczny	1 silnik hydrostatyczny z automatyczną przekładnią bezstopniową CTV	1 silnik hydrostatyczny z automatyczną przekładnią bezstopniową CTV	1 silnik hydrostatyczny z automatyczną przekładnią bezstopniową CTV
Zmiana kierunku jazdy	Z elektronicznym sterowaniem uruchamianym przy maszynie w ruchu	Z elektronicznym sterowaniem uruchamianym przy maszynie w ruchu	Z elektronicznym sterowaniem uruchamianym przy maszynie w ruchu
Pedał ruchu precyzyjnego (inching)	Pedał elektroniczny do kontrolowanej jazdy	Pedał elektroniczny do kontrolowanej jazdy	Pedał elektroniczny do kontrolowanej jazdy
Tryb jazdy (Drive mode)	Automotive / Eco / Loader / Creeper	Automotive / Eco / Loader / Creeper	Automotive / Eco / Loader / Creeper

MOSTY Z MECHANIZMEM RÓŻNICOWYM

Model maszyny	AGRI MAX 50.8 POWER X2	AGRI MAX 65.8 POWER X2	AGRI MAX 60.9 POWER X2
Rodzaj osi	2 kierowane, z 4 planetarnymi przekładniami redukcyjnymi. Limited slip 45% na obu osiach	2 kierowane, z 4 planetarnymi przekładniami redukcyjnymi. Limited slip 45% na obu osiach	2 kierowane, z 4 planetarnymi przekładniami redukcyjnymi. Limited slip 45% na obu osiach
Rodzaj sterowania	4 koła / skręt obu osi w tym samym kierunku/ 2 koła	4 koła / skręt obu osi w tym samym kierunku/ 2 koła	4 koła / skręt obu osi w tym samym kierunku/ 2 koła
Most przedni	Sztywna (na zamówienie samopoziomująca)	Sztywna (na zamówienie samopoziomująca)	Sztywna (na zamówienie samopoziomująca)
Most tylny	Wahliwa	Wahliwa	Wahliwa
Hamowanie zasadnicze	W kąpielii olejowej ze wspomaganie na osi tylnej i przedniej, z podwójną instalacją hydrauliczną	W kąpielii olejowej ze wspomaganie na osi tylnej i przedniej, z podwójną instalacją hydrauliczną	W kąpielii olejowej ze wspomaganie na osi tylnej i przedniej, z podwójną instalacją hydrauliczną
Hamulec postojowy	Podciśnieniowy ze sterowaniem elektronicznym	Podciśnieniowy ze sterowaniem elektronicznym	Podciśnieniowy ze sterowaniem elektronicznym

INSTALACJA HYDRAULICZNA

Model maszyny	AGRI MAX 50.8 POWER X2	AGRI MAX 65.8 POWER X2	AGRI MAX 60.9 POWER X2
Rodzaj pompy hydraulicznej	Pompa tłokowa o zmiennym natężeniu przepływu układu wspomagania kierownicy i układu ruchu. Pompa zębata napędu wentylatora, ze zmianą kierunku obrotów wentylatora.	Pompa tłokowa o zmiennym natężeniu przepływu układu wspomagania kierownicy i układu ruchu. Pompa zębata napędu wentylatora, ze zmianą kierunku obrotów wentylatora.	Pompa tłokowa o zmiennym natężeniu przepływu układu wspomagania kierownicy i układu ruchu. Pompa zębata napędu wentylatora, ze zmianą kierunku obrotów wentylatora.
Wydajność pompy hydraulicznej	305 l/min (80,6 gal/min)	305 l/min (80,6 gal/min)	305 l/min (80,6 gal/min)
Maksymalne ciśnienie robocze	26 MPa (3771 psi)	26 MPa (3771 psi)	26 MPa (3771 psi)
Sterowanie rozdzielacza	Joystick elektryczny 4in1 proporcjonalny z FNR	Joystick elektryczny 4in1 proporcjonalny z FNR	Joystick elektryczny 4in1 proporcjonalny z FNR
Rodzaj rozdzielacza	Hydrauliczny 4-segmentowy, ze sterowaniem elektrycznym, proporcjonalny „Load Sensing” z „Flow Sharing”, 4 jednoczesnych ruchów z niezależną regulacją maksymalnej prędkości każdego ruchu, funkcja ciągłego wysyłania oleju w gniazdach hydraulicznych.	Hydrauliczny 4-segmentowy, ze sterowaniem elektrycznym, proporcjonalny „Load Sensing” z „Flow Sharing”, 4 jednoczesnych ruchów z niezależną regulacją maksymalnej prędkości każdego ruchu, funkcja ciągłego wysyłania oleju w gniazdach hydraulicznych.	Hydrauliczny 4-segmentowy, ze sterowaniem elektrycznym, proporcjonalny „Load Sensing” z „Flow Sharing”, 4 jednoczesnych ruchów z niezależną regulacją maksymalnej prędkości każdego ruchu, funkcja ciągłego wysyłania oleju w gniazdach hydraulicznych.

POZIOM OLEJÓW I PŁYNÓW

Model maszyny	AGRI MAX 50.8 POWER X2	AGRI MAX 65.8 POWER X2	AGRI MAX 60.9 POWER X2
Instalacja hydrauliczna (razem)	170 l (44,91 gal)	170 l (44,91 gal)	170 l (44,91 gal)
Zbiornik paliwa	175 l (46,23 gal)	175 l (46,23 gal)	175 l (46,23 gal)
Zbiornik AdBlue	27 l (7,13 gal)	27 l (7,13 gal)	27 l (7,13 gal)

UCIĄG

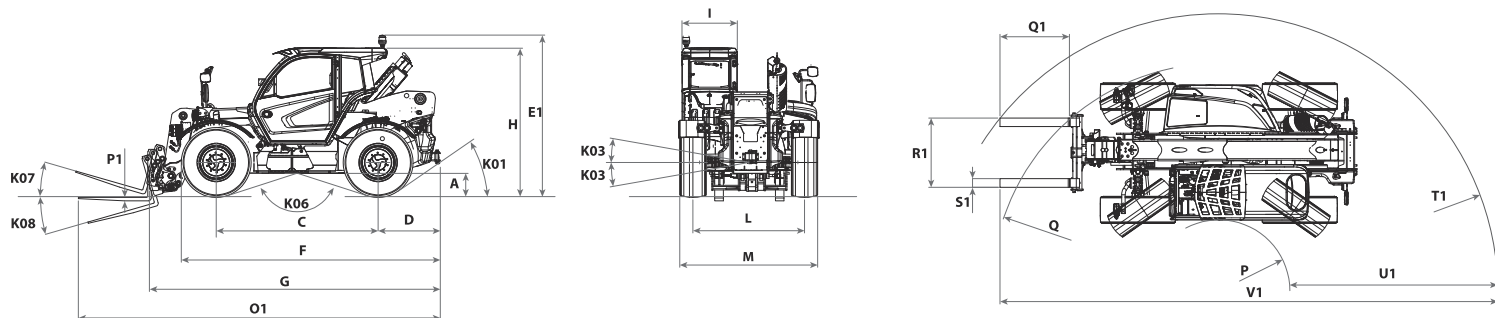
Model maszyny	AGRI MAX 50.8 POWER X2	AGRI MAX 65.8 POWER X2	AGRI MAX 60.9 POWER X2
Przyczepa bez układu hamulcowego	3500 kg (7716 lb)	3500 kg (7716 lb)	3500 kg (7716 lb)
Inercyjny układ hamulcowy	8000 kg (17637 lb)	8000 kg (17637 lb)	8000 kg (17637 lb)
Hydrauliczny/pneumatyczny układ hamulcowy	25000 kg (55116 lb)	25000 kg (55116 lb)	25000 kg (55116 lb)

OPONY

Model maszyny	AGRI MAX 50.8 POWER X2	AGRI MAX 65.8 POWER X2	AGRI MAX 60.9 POWER X2
Opony standardowe	500/70 R24	500/70 R24	500/70 R24

WYMIARY

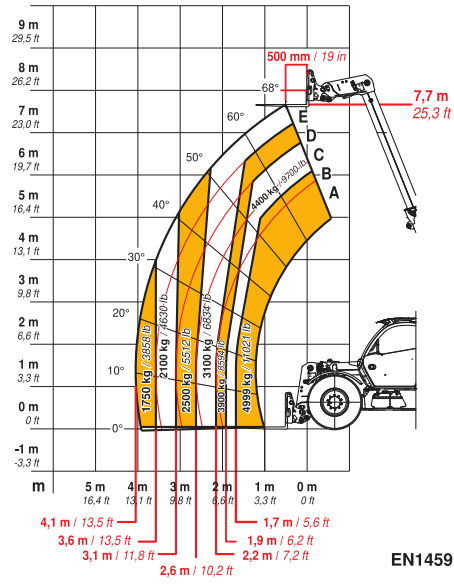
Model maszyny	AGRI MAX 50.8 POWER X2	AGRI MAX 65.8 POWER X2	AGRI MAX 60.9 POWER X2
A	508 mm (20,0 in)	508 mm (20,0 in)	508 mm (20,0 in)
C	2850 mm (112,2 cala)	2850 mm (112,2 cala)	2850 mm (112,2 cala)
D	1266 mm (49,8 in)	1266 mm (49,8 in)	1266 mm (49,8 in)
E1	2841 mm (111,9 in)	2841 mm (111,9 in)	2841 mm (111,9 in)
F	4767 mm (187,7 in)	4767 mm (187,7 in)	4767 mm (187,7 in)
G	5321 mm (209,5 in)	5321 mm (209,5 in)	5671 mm (223,3 in)
H	2608 mm (102,7 in)	2608 mm (102,7 in)	2608 mm (102,7 in)
I	960 mm (37,8 cala)	960 mm (37,8 cala)	960 mm (37,8 cala)
L	1950 mm (76,8 in)	1950 mm (76,8 in)	1950 mm (76,8 in)
K01	37°	37°	37°
K03	10°	10°	10°
K06	136°	136°	136°
K07	16°	16°	16°
K08	131°	131°	131°
M	2461 mm (96,9 in)	2461 mm (96,9 in)	2461 mm (96,9 in)
O1	6602 mm (259,9 in)	6602 mm (259,9 in)	6952 mm (273,7 in)
P	1348 mm (53,1 in)	1348 mm (53,1 in)	1348 mm (53,1 in)
P1	60 mm (2,4 cala)	60 mm (2,4 cala)	60 mm (2,4 cala)
Q	4100 mm (161,4 in)	4100 mm (161,4 in)	4100 mm (161,4 in)
Q1	1200 mm (47,2 cala)	1200 mm (47,2 cala)	1200 mm (47,2 cala)
R1	1200 mm (47,2 cala)	1200 mm (47,2 cala)	1200 mm (47,2 cala)
S1	150 mm (5,9 cala)	150 mm (5,9 cala)	150 mm (5,9 cala)
T1	4919 mm (193,7 in)	4919 mm (193,7 in)	4919 mm (193,7 in)
U1	3571 mm (140,6 in)	3571 mm (140,6 in)	3921 mm (154,4 in)
V1	8720 mm (343,3 in)	8720 mm (343,3 in)	9070 mm (357,1 in)



MAX
4999 kg / 11021 lb



DOCDI0000944



EN1459 Annex-B

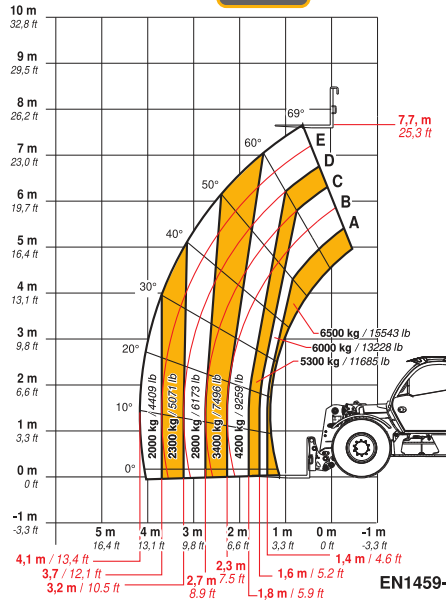


50.8

MAX
6500 kg / 14330 lb



DOCDI0000946



EN1459-1 Annex-B

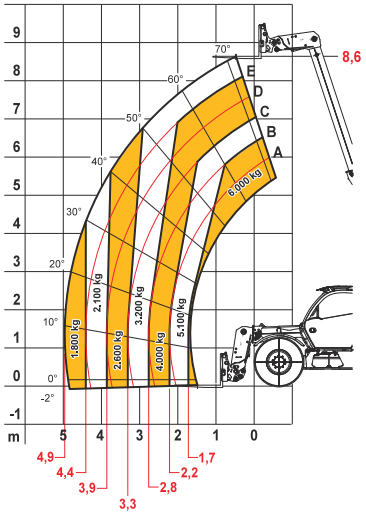


65.8

MAX
6000 kg



DOCDI0001433



EN1459



60.9