

**dieci**



**AGRI PIVOT**

**T60 | T70 | T80**



**dieci.com**

## WYDAJNOŚĆ I PARAMETRY

Model maszyny	AGRI PIVOT T60	AGRI PIVOT T70	AGRI PIVOT T80
Ciężar roboczy z łyżką standardową i szybkozłączaczem	6120 kg (13492 lb)	8370 kg (18453 lb)	8910 kg (19643 lb)
Pojemność łyżki standardowej	0,85 m <sup>3</sup> (30 ft <sup>3</sup> )	1,2 m <sup>3</sup> (42 ft <sup>3</sup> )	1,2 m <sup>3</sup> (42 ft <sup>3</sup> )
Maksymalny udźwig	2250 kg (4960 lb)	3000 kg (6614 lb)	3500 kg (7716 lb)
Maksymalna wysokość podnoszenia	4,7 m (15,4 ft)	5,2 m (17,1 ft)	5,2 m (17,1 ft)
Maksymalne poziome wysunięcie wysięgnika	3,4 m (11,2 ft)	3,3 m (10,8 ft)	3,3 m (10,8 ft)
Kąt nachylenia wideł	40°	165°	165°
Siła szarpnięcia	4800 daN (10791 lbf)	6000 daN (13489 lbf)	6450 daN (14500 lbf)
Siła pociągowa	5700 daN (12814 lbf)	6650 daN (14950 lbf)	6650 daN (14950 lbf)
Ciężar własny	5840 kg (12875 lb)	7700 kg (16976 lb)	8340 kg (18387 lb)
Maksymalny dopuszczalny kąt nachylenia podłoża	80 %	80 %	80 %
Prędkość maksymalna (dotycząca koła o maksymalnej dopuszczalnej średnicy)	40 km/h (24,9 mph)	40 km/h (24,9 mph)	40 km/h (24,9 mph)
Obciążenie wywracające przy ustawieniu prostym - wysięgnik wsunięty	4050 kg (8929 lb)	4500 kg (9921 lb)	5300 kg (11685 lb)
Obciążenie wywracające przy ustawieniu skróconym - wysięgnik wsunięty	3575 kg (7882 lb)	4000 kg (8818 lb)	4700 kg (10362 lb)
Obciążenie wywracające przy ustawieniu prostym - wysięgnik wysunięty	2350 kg (5181 lb)	2500 kg (5512 lb)	2350 kg (5181 lb)
Obciążenie wywracające przy ustawieniu skróconym - wysięgnik wysunięty	2050 kg (4519 lb)	2300 kg (5071 lb)	2100 kg (4630 lb)
Obciążenie operacyjne EN474.3 (80%) - wysięgnik wsunięty	2250 kg (4960 lb)	3000 kg (6614 lb)	3500 kg (7716 lb)
Obciążenie operacyjne EN474.3 (60%) - wysięgnik wsunięty	1700 kg (3748 lb)	2300 kg (5071 lb)	2800 kg (6173 lb)
Obciążenie operacyjne EN474.3 (80%) - wysięgnik wysunięty	1400 kg (3086 lb)	1750 kg (3858 lb)	2000 kg (4409 lb)
Obciążenie operacyjne EN474.3 (60%) - wysięgnik wysunięty	1050 kg (2315 lb)	1350 kg (2976 lb)	1500 kg (3307 lb)

## WYSIĘGNIK

Model maszyny	AGRI PIVOT T60	AGRI PIVOT T70	AGRI PIVOT T80
Wychodzenie	2,8 s	3 s	3,9 s
Podnoszenie	5,2 s	5,2 s	4,1 s
Wyjście	2,4 s	3,1 s	2,4 s
Chowanie	1,3 s	1,8 s	2,2 s
Nabieranie	1,8 s	3,2 s	1,8 s
Wysypywanie	1,3 s	2 s	2 s

## SILNIK

Model maszyny	AGRI PIVOT T60	AGRI PIVOT T70	AGRI PIVOT T80
Marka	Kubota	Perkins	FPT
Moc nominalna	54,6 kW (73 HP)	85,9 Kw (115 HP)	103 kW (138 HP)
@rpm	2600 obr./min.	2200 obr./min.	2200 obr./min.
Moc szczytowa	-	85,9 Kw (115 HP)	114 kW (153 HP)
@rpm	-	2200 obr./min.	1800 obr./min.
Konstrukcja	Czterosuwowy	Czterosuwowy	Czterosuwowy
Wtrysk	Elektronika, Common Rail	Elektronika, Common Rail	Czterosuwowy Wtrysk elektroniczny Common Rail
Liczba i układ cylindrów	4, układ rzędowy	4, układ rzędowy	4, układ rzędowy
Pojemność	3331 cm <sup>3</sup> (203 in <sup>3</sup> )	3621 cm <sup>3</sup> (221 in <sup>3</sup> )	4485 cm <sup>3</sup> (274 in <sup>3</sup> )
Zużycie	231 g/kWh (380,00 lb/Hp h)	216 g/kWh (355,32 lb/Hp h)	212 g/kWh (348,74 lb/Hp h)
@rpm	2600 obr./min.	1900 obr./min.	2200 obr./min.
Norma dotycząca emisji	Stage V/Tier 4f	Stage V/Tier 4f	Stage V
Oczyszczanie spalin	Filtr cząstek stałych (DPF)	DOC+DPF+SCR (z AdBlue)	DOC+SCRoF (z AdBlue)
Układ chłodzenia	Płyn	Płyn	Płyn
Zasysanie	Turbosprężarka	Turbosprężarka 16-zaworowa z chłodnicą końcową	Turbosprężarka 16-zaworowa, z chłodnicą końcową
Filtr powietrza	Nagrzewanie wstępne powietrza oraz filtr wstępny powietrza z odpylaczem	Nagrzewanie wstępne powietrza oraz filtr wstępny powietrza z odpylaczem	Nagrzewanie wstępne powietrza oraz filtr wstępny powietrza z odpylaczem

## UKŁAD PRZENIESIENIA NAPĘDU

Model maszyny	AGRI PIVOT T60	AGRI PIVOT T70	AGRI PIVOT T80
Rodzaj układu przeniesienia napędu	Hydrostatyczny, z pompą o zmiennej wydajności	Hydrostatyczny Shift on Fly ze sterowaniem elektronicznym ze zmianą biegu w ruchu i funkcją ECO	Hydrostatyczny Shift on Fly ze sterowaniem elektronicznym ze zmianą biegu w ruchu i funkcją ECO
Silnik hydrauliczny	Hydrostatyczny, z automatyczną przekładnią bezstopniową CTV	Hydrostatyczny, z automatyczną przekładnią bezstopniową CTV	Hydrostatyczny, z automatyczną przekładnią bezstopniową CTV
Zmiana kierunku jazdy	Elektrohydrauliczna	Ze sterowaniem elektronicznym	Ze sterowaniem elektronicznym
Pedał ruchu precyzyjnego (inching)	Pedał hydrauliczny do kontrolowanej jazdy	Pedał elektroniczny do kontrolowanej jazdy	Pedał elektroniczny do kontrolowanej jazdy
Skrzynia biegów	Dwubiegowa, serwoosterowana	Dwubiegowa, serwoosterowana, uruchamiana przy maszynie w ruchu	Dwubiegowa, serwoosterowana, uruchamiana przy maszynie w ruchu

## MOSTY Z MECHANIZMEM RÓŻNICOWYM

Model maszyny	AGRI PIVOT T60	AGRI PIVOT T70	AGRI PIVOT T80
Rodzaj osi	2 sztywne z 4 planetarnymi przekładniami redukcyjnymi	2 sztywne z 4 planetarnymi przekładniami redukcyjnymi	2 sztywne z 4 planetarnymi przekładniami redukcyjnymi
Rodzaj sterowania	Z podwoziem przegubowym o całkowitym kącie 80°, ze wspomaganie układu wspomaganie kierownicy (Load Sensing)	Z podwoziem przegubowym o całkowitym kącie 80°, ze wspomaganie układu wspomaganie kierownicy (Load Sensing)	Z podwoziem przegubowym o całkowitym kącie 80°, ze wspomaganie układu wspomaganie kierownicy (Load Sensing)
Most przedni	Sztywna, samoblokująca	Sztywna, samoblokująca	Sztywna, samoblokująca
Most tylny	Wahliwa o łącznym skoku 20°	Wahliwa o łącznym skoku 20°	Wahliwa o łącznym skoku 20°
Hamowanie zasadnicze	W kąpeli olejowej na osi przedniej i tylnej z hamulcem z urządzeniem wspomagającym	W kąpeli olejowej ze wspomaganie na osi tylnej i przedniej	W kąpeli olejowej ze wspomaganie na osi tylnej i przedniej
Hamulec postojowy	Podciśnieniowy ze sterowaniem elektrycznym	Podciśnieniowy ze sterowaniem elektrycznym	Podciśnieniowy ze sterowaniem elektrycznym

## INSTALACJA HYDRAULICZNA

Model maszyny	AGRI PIVOT T60	AGRI PIVOT T70	AGRI PIVOT T80
Rodzaj pompy hydraulicznej	Pompa zębata układu wspomaganie kierownicy i układu ruchu	Pompa zębata układu wspomaganie kierownicy i układu ruchu	Pompa tłokowa o zmiennym natężeniu przepływu układu wspomaganie kierownicy i układu ruchu
Wydajność pompy hydraulicznej	101 l/min (26,7 gal/min)	117 l/min (30,9 gal/min)	224 l/min (59,2 gal/min)
Maksymalne ciśnienie robocze	23 MPa (3336 psi)	25 MPa (3626 psi)	26 MPa (3771 psi)
Sterowanie rozdzielacza	4in1 z FNR	4in1 z FNR	Joystick 4in1 z FNR
Rodzaj rozdzielacza	Hydrauliczny 4-segmentowy, serwo sterowany ze sterowaniem elektrohydraulicznym, proporcjonalny „Load Sensing” z „Flow Sharing”, 4 jednoczesnych ruchów z niezależną regulacją maksymalnej prędkości każdego	Hydrauliczny 4-segmentowy, serwo sterowany ze sterowaniem elektrohydraulicznym, proporcjonalny „Load Sensing” z „Flow Sharing”, 4 jednoczesnych ruchów z niezależną regulacją maksymalnej prędkości każdego	Hydrauliczny 4-segmentowy, ze sterowaniem elektrycznym, proporcjonalny „Load Sensing” z „Flow Sharing”, 4 jednoczesnych ruchów z niezależną regulacją maksymalnej prędkości każdego ruchu, funkcja ciągłego wysyłania oleju w gniazdach hydraulicznych.

## POZIOM OLEJÓW I PŁYNÓW

Model maszyny	AGRI PIVOT T60	AGRI PIVOT T70	AGRI PIVOT T80
Instalacja hydrauliczna (razem)	80 l (21,13 gal)	160 l (42,27 gal)	160 l (42,27 gal)
Zbiornik paliwa	100 l (26,42 gal)	140 l (36,98 gal)	140 l (36,98 gal)
Zbiornik AdBlue	-	27 l (7,13 gal)	27 l (7,13 gal)

## UCIĄG

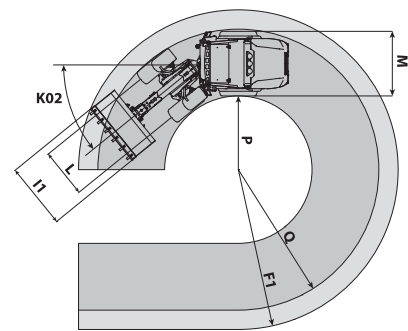
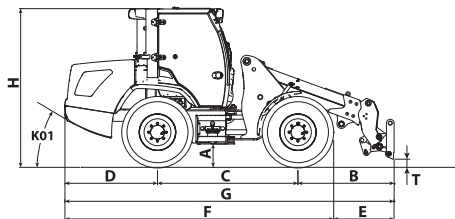
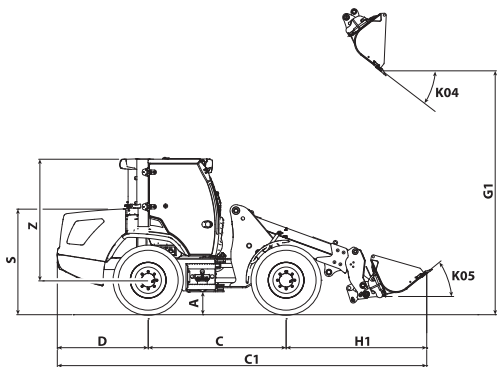
Model maszyny	AGRI PIVOT T60	AGRI PIVOT T70	AGRI PIVOT T80
Przyczepa bez układu hamulcowego	3000 kg (6614 lb)	3000 kg (6614 lb)	3500 kg (7716 lb)
Inercyjny układ hamulcowy	-	6000 kg (13228 lb)	6000 kg (13228 lb)
Hydrauliczny/pneumatyczny układ hamulcowy	-	15000 kg (33069 lb)	20000 kg (44092 lb)

## OPONY

Model maszyny	AGRI PIVOT T60	AGRI PIVOT T70	AGRI PIVOT T80
Opony standardowe	405/70x20"	405/70-24"	405/70-24"

# WYMIARY

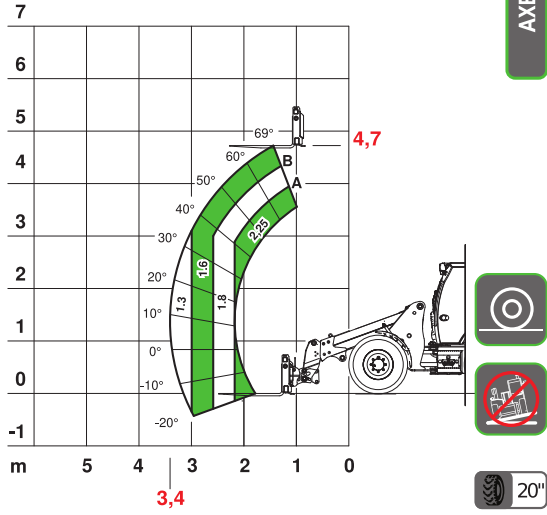
Model maszyny	AGRI PIVOT T60	AGRI PIVOT T70	AGRI PIVOT T80
A	365 mm (14,4 in)	385 mm (15,2 in)	385 mm (15,2 in)
B	1750 mm (68,9 in)	1690 mm (66,5 in)	1720 mm (67,7 in)
C	2200 mm (86,6 in)	2425 mm (95,5 in)	2550 mm (100,4 in)
C1	6015 mm (236,8 in)	6570 mm (258,7 in)	6800 mm (267,7 in)
D	1450 mm (57,1 cala)	1570 mm (61,8 in)	1680 mm (66,1 cala)
E	1190 mm (46,9 cala)	1040 mm (40,9 in)	1130 mm (44,5 cala)
F	4210 mm (165,7 in)	4645 mm (182,9 in)	4820 mm (189,8 in)
F1	4670 mm (183,9 in)	5165 mm (203,3 in)	5330 mm (209,8 in)
G	5400 mm (212,6 in)	5685 mm (223,8 in)	5950 mm (234,3 in)
G1	4155 mm (163,6 in)	4400 mm (173,2 cala)	4400 mm (173,2 cala)
H	2490 mm (98,0 in)	2680 mm (105,5 in)	2710 mm (106,7 in)
H1	2365 mm (93,1 in)	2575 mm (101,4 in)	2575 mm (101,4 in)
I1	2000 mm (78,7 cala)	2100 mm (82,7 in)	2100 mm (82,7 in)
L	1430 mm (56,3 in)	1790 mm (70,5 in)	1790 mm (70,5 in)
K01	30°	30°	30°
K02	40°	40°	40°
K04	40°	40°	40°
K05	40°	40°	40°
M	1880 mm (74,0 in)	2200 mm (86,6 in)	2200 mm (86,6 in)
P	2060 mm (81,1 in)	2330 mm (91,7 in)	2470 mm (97,2 in)
Q	4010 mm (157,9 in)	4580 mm (180,3 in)	4730 mm (186,2 in)
S	1699 mm (66,9 in)	1935 mm (76,2 in)	1925 mm (75,8 in)
T	93 mm (3,7 in)	160 mm (6,3 in)	160 mm (6,3 in)
Z	1962 mm (77,2 in)	2100 mm (82,7 in)	2100 mm (82,7 in)



MAX 2,25 t



AXB1552



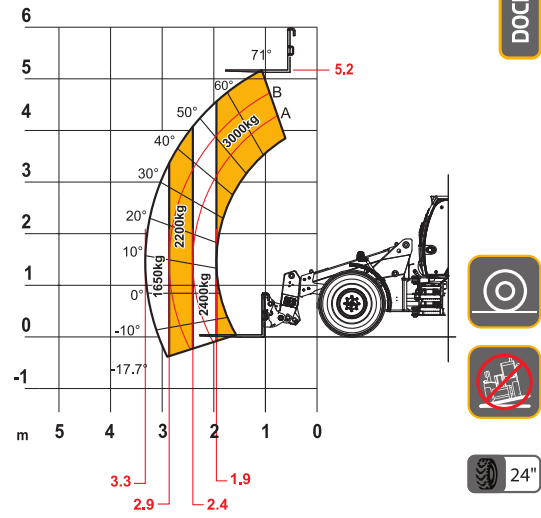
EN474-3 (ISO14397)

T60

MAX 3000 kg



DOC10001299



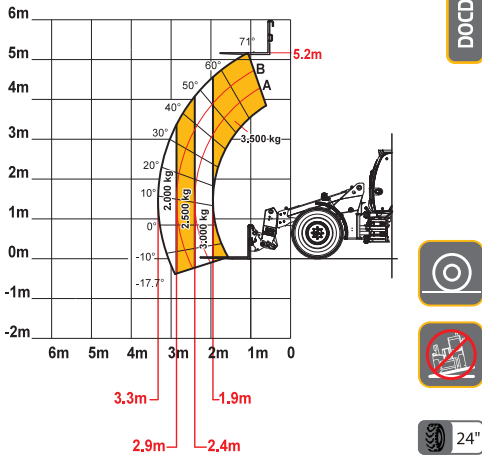
EN474-3

T70

MAX 3500 kg



DOC10002271



EN474-3

T80