

DIECI



PEGASUS ESSENTIAL

40.16 | 40.18



dieci.com

WYDAJNOŚĆ I PARAMETRY

Model maszyny	PEGASUS 40.16 400°	PEGASUS 40.18 400°
Maksymalny udźwig	4000 kg (8818 lb)	4000 kg (8818 lb)
Maksymalna wysokość podnoszenia	15,7 m (51,5 ft)	18 m (59,1 ft)
Maksymalne poziome wysunięcie wysięgnika	13,4 m (44,0 ft)	15,3 m (50,2 ft)
Kąt nachylenia wideł	133°	133°
Siła szarpnięcia	5700 daN (12814 lbf)	5700 daN (12814 lbf)
Siła pociągowa	6500 daN (14613 lbf)	6500 daN (14613 lbf)
Ciężar własny	13660 kg (30115 lb)	14700 kg (32408 lb)
Maksymalny dopuszczalny kąt nachylenia podłoża	37 %	37 %
Prędkość maksymalna (dotycząca koła o maksymalnej dopuszczalnej średnicy)	30 km/h (18,6 mph)	30 km/h (18,6 mph)

WYSIĘGNIK

Model maszyny	PEGASUS 40.16 400°	PEGASUS 40.18 400°
Wychodzenie	12,6 s	14,2 s
Podnoszenie	17,4 s	20,6 s
Wyjście	34,2 s	26 s
Chowanie	21,9 s	17 s
Nabieranie	3,9 s	3,8 s
Wysypywanie	2,4 s	2 s

SILNIK

Model maszyny	PEGASUS 40.16 400°	PEGASUS 40.18 400°
Marka	Perkins	Perkins
Moc nominalna	85,9 Kw (115 HP)	85,9 Kw (115 HP)
@rpm	2200 obr./min.	2200 obr./min.
Moc szczytowa	85,9 Kw (115 HP)	85,9 Kw (115 HP)
@rpm	2200 obr./min.	2200 obr./min.
Konstrukcja	Czterosuwowy	Czterosuwowy
Wtrysk	Elektronika, Common Rail	Elektronika, Common Rail
Liczba i układ cylindrów	4, układ rzędowy	4, układ rzędowy
Pojemność	3621 cm ³ (221 in ³)	3621 cm ³ (221 in ³)
Zużycie	216 g/kWh (355,32 lb/Hp h)	216 g/kWh (355,32 lb/Hp h)
@rpm	1900 obr./min.	1900 obr./min.
Norma dotycząca emisji	Stage V/Tier 4f	Stage V/Tier 4f
Oczyszczanie spalin	DOC+DPF+SCR (z AdBlue)	DOC+DPF+SCR (z AdBlue)
Układ chłodzenia	Płyn	Płyn
Zasysanie	Turbosprężarka 16-zaworowa z chłodnicą końcową	Turbosprężarka 16-zaworowa z chłodnicą końcową
Filtr powietrza	Nagrzewanie wstępne powietrza oraz filtr wstępny powietrza z odpylaczem	Nagrzewanie wstępne powietrza oraz filtr wstępny powietrza z odpylaczem

UKŁAD PRZENIESIENIA NAPĘDU

Model maszyny	PEGASUS 40.16 400°	PEGASUS 40.18 400°
Rodzaj układu przeniesienia napędu	Hydrostatyczny, z pompą o zmiennej wydajności	Hydrostatyczny, z pompą o zmiennej wydajności
Silnik hydrauliczny	Hydrostatyczny, z automatyczną przekładnią bezstopniową CTV	Hydrostatyczny, z automatyczną przekładnią bezstopniową CTV
Zmiana kierunku jazdy	Układ elektrohydrauliczny uruchamiany przy maszynie w ruchu	Układ elektrohydrauliczny uruchamiany przy maszynie w ruchu
Pedał ruchu precyzyjnego (inching)	Pedał do kontrolowanej jazdy	Pedał do kontrolowanej jazdy
Skrzynia biegów	Dwubiegowa, serwosterowana	Dwubiegowa, serwosterowana

MOSTY Z MECHANIZMEM RÓŻNICOWYM

Model maszyny	PEGASUS 40.16 400°	PEGASUS 40.18 400°
Rodzaj osi	2 kierowane, z 4 planetarnymi przekładniami redukcyjnymi	2 kierowane, z 4 planetarnymi przekładniami redukcyjnymi
Rodzaj sterowania	4 koła / skręt obu osi w tym samym kierunku/ 2 koła	4 koła / skręt obu osi w tym samym kierunku/ 2 koła
Most przedni	Sztywne	Sztywne
Most tylny	Wahliwa	Wahliwa
Hamowanie zasadnicze	W kąpiel olejowej ze wspomaganiami na osi tylnej i przedniej, z podwójną instalacją hydrauliczną	W kąpiel olejowej ze wspomaganiami na osi tylnej i przedniej, z podwójną instalacją hydrauliczną
Hamulec postojowy	Podciśnieniowy ze sterowaniem elektrycznym	Podciśnieniowy ze sterowaniem elektrycznym

INSTALACJA HYDRAULICZNA

Model maszyny	PEGASUS 40.16 400°	PEGASUS 40.18 400°
Rodzaj pompy hydraulicznej	Pompa zębata układu wspomaganie kierownicy i układu ruchu	Pompa zębata układu wspomaganie kierownicy i układu ruchu
Wydajność pompy hydraulicznej	120 l/min (31,7 gal/min)	120 l/min (31,7 gal/min)
Maksymalne ciśnienie robocze	24 MPa (3481 psi)	24 MPa (3481 psi)
Sterowanie rozdzielacza	Joystick 5in1 proporcjonalny	Joystick 5in1 proporcjonalny
Rodzaj rozdzielacza	Hydrauliczny 5-segmentowy, serwosterowany ze sterowaniem elektronicznym, proporcjonalny „Load Sensing” z „Flow Sharing”, 5 jednoczesnych ruchów z niezależną regulacją maksymalnej prędkości każdego ruchu.	Hydrauliczny 5-segmentowy, serwosterowany ze sterowaniem elektronicznym, proporcjonalny „Load Sensing” z „Flow Sharing”, 5 jednoczesnych ruchów z niezależną regulacją maksymalnej prędkości każdego ruchu.
Stopy podpór stabilizujących	4 niezależne podpory stabilizujące z hydraulicznym układem opuszczania	4 niezależne podpory stabilizujące z hydraulicznym układem opuszczania

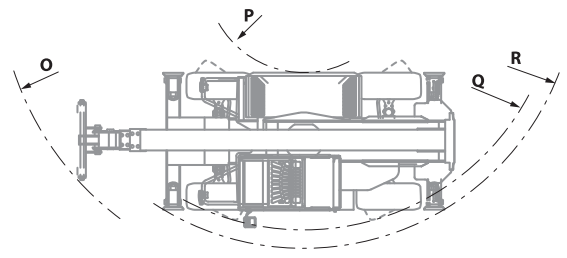
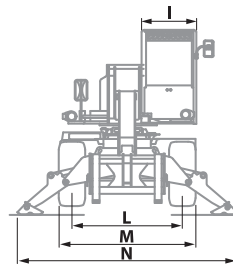
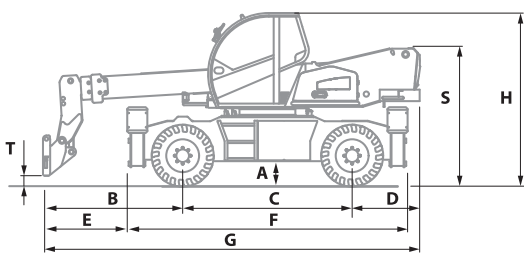
POZIOM OLEJÓW I PŁYNÓW

Model maszyny	PEGASUS 40.16 400°	PEGASUS 40.18 400°
Instalacja hydrauliczna (razem)	270 l (71,33 gal)	270 l (71,33 gal)
Zbiornik paliwa	180 l (47,55 gal)	180 l (47,55 gal)
Zbiornik AdBlue	19 l (5,02 gal)	19 l (5,02 gal)

Model maszyny	PEGASUS 40.16 400°	PEGASUS 40.18 400°
Opony standardowe	400/70x20" (405/70-20"; 16/70-20")	400/70x20" (405/70-20"; 16/70-20")

WYMIARY

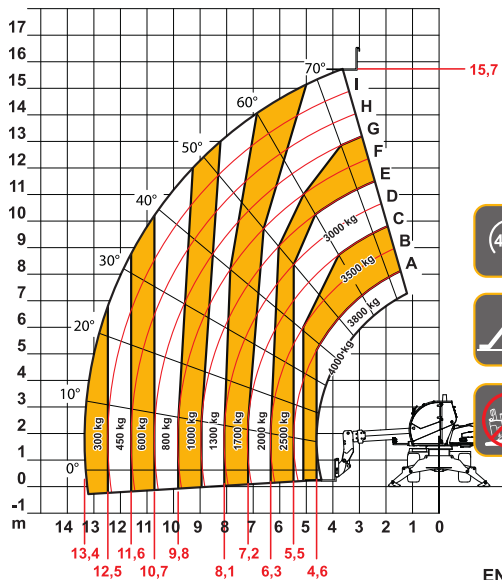
Model maszyny	PEGASUS 40.16 400°	PEGASUS 40.18 400°
A	310 mm (12,2 in)	310 mm (12,2 in)
B	2430 mm (95,7 in)	2280 mm (89,8 in)
C	2950 mm (116,1 in)	2950 mm (116,1 in)
D	1175 mm (46,3 in)	1175 mm (46,3 in)
E	1490 mm (58,7 in)	1330 mm (52,4 in)
F	4880 mm (192,1 in)	4880 mm (192,1 in)
G	6740 mm (265,4 in)	6630 mm (261,0 in)
H	3030 mm (119,3 in)	3030 mm (119,3 in)
I	980 mm (38,6 cala)	980 mm (38,6 cala)
L	1920 mm (75,6 in)	1920 mm (75,6 in)
M	2380 mm (93,7 in)	2380 mm (93,7 in)
N	3968 mm (156,2 in)	3968 mm (156,2 in)
O	5163 mm (203,3 in)	5163 mm (203,3 in)
P	1700 mm (66,9 cala)	1700 mm (66,9 cala)
Q	4430 mm (174,4 in)	4430 mm (174,4 in)
R	4750 mm (187,0 in)	4750 mm (187,0 in)
S	2420 mm (95,3 in)	2420 mm (95,3 in)
T	200 mm (7,9 cala)	140 mm (5,5 in)



MAX 4,0 t



DOCCT0001240



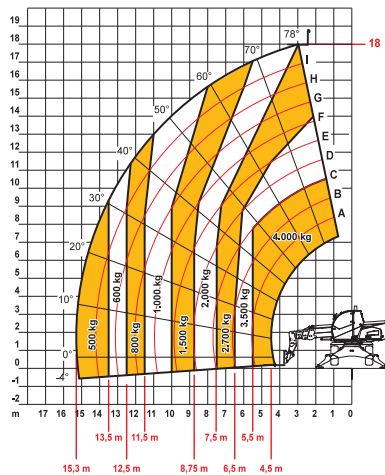
40.16

EN1459

MAX 4000 kg



DOCCT0001392



40.18

EN1459-2